

945401 RP300 NEGRO MATE (941202SNM+DN130DNM+RP300NM+2876BTNM+2475CNM)

Referencia: **945401RP300NM** Código SAP: **94D303397**

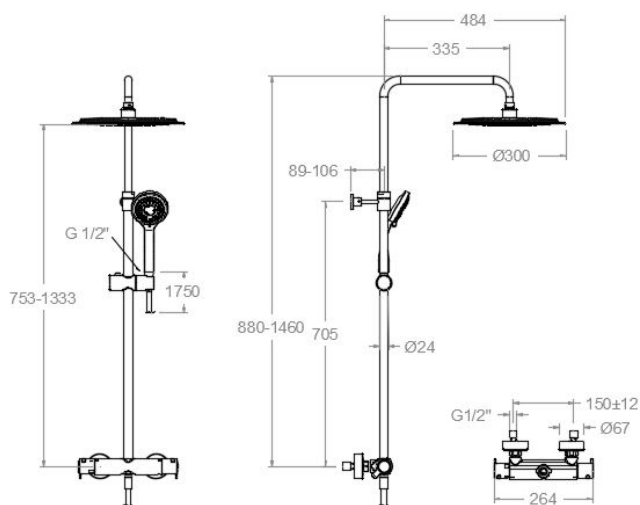
Serie: **BLAUTHERM**
 Clasificación: **BLAUTHERM**
 Subclasificación: **TERMOSTATICA**
 Acabado: **NEGRO MATE**

Composicion y recambios

- Grifo: 941202SNM (94D303395)
- Ducha de mano : 2876BTNM (99Z303717)
- Flexo de ducha : 2475CNM (99Z302133)
- Rociador: RP300NM (99Z303508)
- Columna de ducha: DN130DNM (AAZ303507)



Dibujo Técnico



Características técnicas

- Cartucho Termostático $\varnothing 34$.
- Distribuidor 2 vias con cierre
- Caudal a 3 bar: 12 l/min en salida teleducha y 10 l/min en salida rociador.
- Resistente al choque térmico y químico antilegionela.
- Garantía de 5 años en grifería y 2 años en complementos.
- Presión de uso entre 1-5 bar. Recomendada 3 bar.
- Resiste presiones estáticas igual o inferior a 10 bar y golpes de ariete de 25 bar.
- Nivel acústico a 3 bar: inferior a 20 dB.
- Prestaciones de confort a nivel de fidelidad, sensibilidad y constancia en la selección de la temperatura.
- Temperatura recomendada de agua caliente 55°C. Temperatura máxima de uso 65°C. Máximo 1h a 90°C.
- Instalación mínima recomendada con calentadores a gas o eléctricos a partir de 10 litros y una potencia de 18 Kw.
- Rápida respuesta a variaciones de temperatura. Tiempo máximo 1 segundo.
- Cartucho termostático con Sistema Hot Block de seguridad antiquemaduras.
- Sistema Termostop de bloqueo de la temperatura a 38°.

Ensayos

- Ensayos de estanquidad, caudal, comportamiento mecánico bajo presión, resistencia mecánica, dimensiones, acústica y corrosión, realizados según las exigencias de las Normas Europeas EN 1111 y EN 248.



945401 RP300 BLACK MATTE (941202SNM+DN130DNM+RP300NM+2876BTNM+2475CNM)

Reference: **945401RP300NM** SAP code: **94D303397**

Serie: **BLAUTHERM**

Classification: **BLAUTHERM**

Subclassification: **THERMOSTATIC**

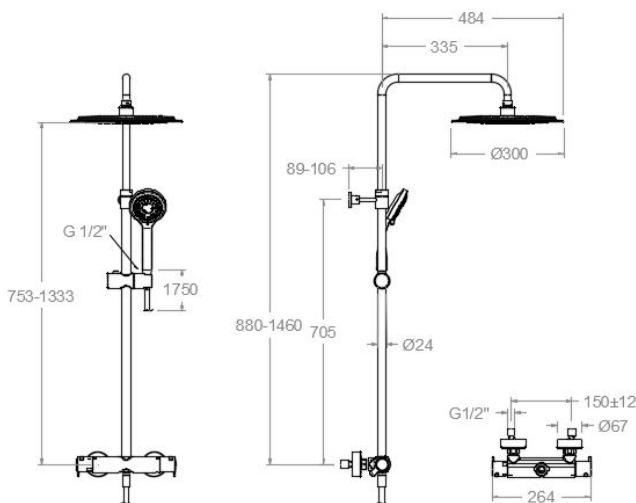
Finish: **BLACK MATTE**

Composition and spare parts

- Tap: 941202SNM (94D303395)
- Hand shower: 2876BTNM (99Z303717)
- Shower flexible hose: 2475CNM (99Z302133)
- Shower head: RP300NM (99Z303508)
- Shower column: DN130DNM (AAZ303507)



Technical drawing



Technical characteristics

- Thermostatic cartridge Ø34.
- Diverter 2 ways with closure.
- Flow rate at 3 bar: 12 l/min through hand shower outlet and 10 l/min through showerhead outlet.
- Thermal shock resistant and anti-Legionella chemical.
- Guarantee of 5 year for tapware and 2 years for accesories.
- Use pressure between 1-5 bar. Recomendated pressure 3 bar.
- Resists static pressure equal to or less than 10 bar and water hammer up to 25 bar.
- 3 bar acoustic level less than 20 dB.
- Comfort benefits of fidelity, sensibility and constancy in temperature selection.
- Recomendated temperature for hot water: 55°C. Maximum temperature of use: 65°C up to 1 hour at 90°C.
- Minimum installation required with gas or electrical water heaters from 10 liters with 18 Kw of power.
- Quick response to temperature variations. Maximum time of 1 second.
- Thermostatic cartridge with Hot Block system for anti burn safety.
- Termostop system for blocking temperature at 38°C.

Tests

- Water tightness, flow rate, mechanical behavior under pressure, mechanical resistance, dimensional, acoustical and corrosion test according to european standards EN 1111 and EN 248.



945401 RP300 NOIR

MAT(941202SNM+DN130DNM+RP300NM+2876BTNM+2475CNM)

Référence: **945401RP300NM** Code SAP: **94D303397**

Série: **BLAUTHERM**

Classification: **BLAUTHERM**

Sous-classification: **THERMOSTATIQUES**

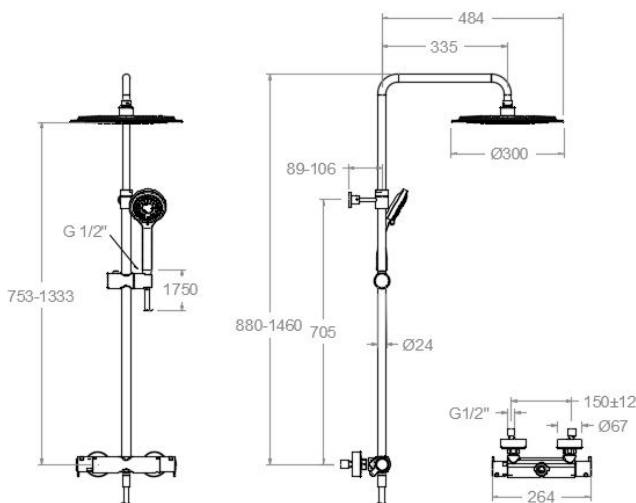
Fini: **NOIR MAT**

Composition et pièces de rechange

- Robinet: 941202SNM (94D303395)
- Douchette à main: 2876BTNM (99Z303717)
- Flexible de douche: 2475CNM (99Z302133)
- Pomme de douche: RP300NM (99Z303508)
- Colonne de douche: DN130DNM (AAZ303507)



Dessin technique



Caractéristiques techniques

- Cartouche Thermostatique ø34.
- Distributeur 2 voies avec fermeture
- Débit à 3 bar: 12 l/min en sortie douchette et 10 l/min en sortie douche de tête.
- Résistant au choc thermique et chimique anti-légionelle.
- Garantie de 5 ans en robinetterie et 2 ans en compléments.
- Pression d'utilisation entre 1-5 bar. Recommandée à 3 bar.
- Résiste pressions statiques égal ou inférieur à 10 bar et coups de bélier de 25 bar.
- Niveau acoustique à 3 bar: inférieur à 20 dB.
- Prestations de confort au niveau de fidélité, sensibilité et contance dans la sélection de la température.
- Température recommandée d'eau chaude 55°C. température maximum d'utilisation 65°C. maximum 1h à 90°C.
- Installation minimum recommandée avec Chauffe-eau à gaz ou électrique à partir de 10 litres et une puissance de 18 Kw.
- Rapide réponse à variations de température. Temps maximum 1 seconde.
- Cartouche Thermostatique avec système Hot Block de sécurité anti-brullure.
- Système Termostop de blocage de la température à 38°.

Essais

- Essais d'étanchéité, débit, comportement mécanique sous pression, résistance mécanique, dimensions, acoustique et corrosion, fait selon les exigences des Normes Européenne EN 1111 et EN 248.



945401 RP300 SCHWARZ MATT (941202SNM+DN130DNM+RP300NM+2876BTNM+2475CNM)

Referenz: **945401RP300NM** SAP code: **94D303397**

Serie: **BLAUTHERM**

Klassifizierung: **BLAUTHERM**

Unterklassifizierung: **THERMOSTAT**

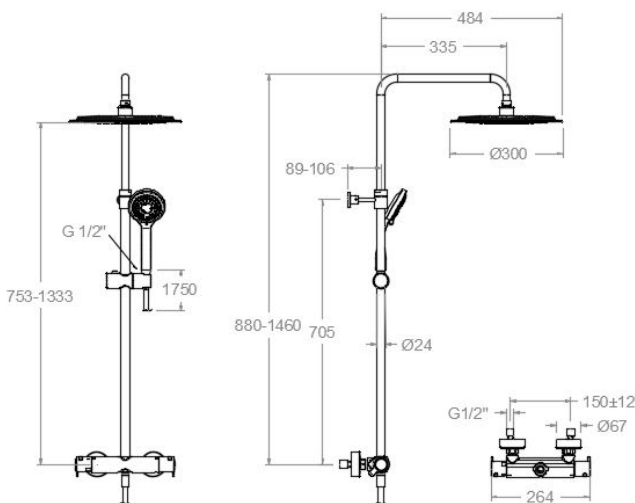
Beendet: **MATTE SCHWARZ**



Zusammensetzung und ersatzteile

- Wasserhahn: 941202SNM (94D303395)
- Handbrause: 2876BTNM (99Z303717)
- Brauseschlauch: 2475CNM (99Z302133)
- Duschkopf: RP300NM (99Z303508)
- Brausestange: DN130DNM (AAZ303507)

Technische Zeichnung



Technische eigenschaften

- Thermostat-Kartusche $\varnothing 34$.
- 2-Wege-Umsteller mit Stop.
- Durchfluss bei 3 bar: 12 l/min ausgang Handbrause und 10 l/min ausgang Regenbrause.
- Widerstandsfähigkeit bei Anti-Legionellen Temperaturschock.
- Garantie von 5 Jahre in Armaturen und 2 Jahre in Zubehöre- und Komponenten.
- Benutzungsdruck zwischen 1 bis 5 bar. Optimales Benutzungsdruck bei 3 bar.
- Druckdicht bei Werten gleich oder unterhalb der 10 bar und Rückschläge von 25 bar.
- Geräuscherzeugung bei 3 bar: bleiben unterhalb der 20 dB.
- Die Komfortleistungen auf Niveau von Treue, Sensibilität und Beständigkeit bei Temperaturen Auswahl.
- Heisswassertemperatur-Empfehlung von 55°C. Maximale Temperatur bei 65°C. Maximal 1 Stunde bei 90°C.
- Minimum durchflussvolum von 10 liters für Warmwasserboiler und minimum Potenz von 18 Kw.
- Schnell Reaktion, weniger als 1 Sekunde auf Temperatur- und Durchflussänderung.
- Thermostat-Kartusche mit Hotblock Sicherheitssysteme um Verbrennungen zu vermeiden.
- Termostop-System mit Temperatursperre bei 38°C.

Tests

- Dichtungprüfung, Durchflussprüfung, Mechanische Druckprüfung, Widerstandprüfung, Maßprüfung, Geräuscherprüfung, Korrosiverprüfung, gegenüber EN 1111 und EN 248.





Industias Ramon Soler, S.A.
Vallespir, 26
Pol.Ind.Fontsanta
08970 Sant Joan Despí
Barcelona - Spain
Tel. (+34) 933 738 001
Fax (+34) 933 737 858
info@rsramonsoler.com

www.ramonsoler.net